

URBAN

LAUNDRY FOR A NEW PLACE

LEGNOBAGNO®
IL BAGNO CHE ARREDA

“LAUNDRY FOR A NEW PLACE”

Lo studio di nuovi prodotti, ricerca, innovazione, l’attenzione al mercato, il gusto italiano nella scelta delle finiture, la coerenza e l’eleganza delle composizioni, sono una caratteristica costante di LEGNOBAGNO.

“LAUNDRY FOR A NEW PLACE”

The study of new products, research, innovation, attention to the market, the Italian taste in the choice of finishes, the consistency and elegance of the compositions are a constant feature of LEGNOBAGNO.



LAUNDRY FOR A NEW PLACE

URBAN
LAVANDERIA
MONOBLOCCHI
pag. 82

URBAN
LAVANDERIA
COMPONIBILI
pag. 8

LEGNOBAGNO®
IL BAGNO CHE ARREDA

URBAN

LAUNDRY FOR A NEW PLACE

La lavanderia è uno di quegli ambienti recuperati dalla tradizione e importati in uno stile di vita contemporaneo che richiede sempre più l'ottimizzazione del tempo e la creazione di nuove abitudini e comodità.

The domestic laundry is one of those environments revived and imported into a contemporary lifestyle that increasingly requires the optimization of time and the creation of new habits and comforts.



UN APPROCCIO GREEN AL MONDO DELLA PRODUZIONE È POSSIBILE

Legnobagno da sempre attenta ai temi ambientali e della produzione sostenibile, utilizza pannelli lignei realizzati da fonti 100% rinnovabili, certificati inoltre con la più bassa emissione di Formaldeide al mondo. Noi come produttori abbiamo fatto la nostra scelta, Voi come utenti scegliete la qualità, sostenibilità e salubrità di quello che acquistate.

A GREEN APPROACH TO THE WORLD OF PRODUCTION IS POSSIBLE

Legnobagno has always been attentive to environmental issues and sustainable production and uses wooden panels made from 100% renewable sources, also certified with the lowest Formaldehyde emissions in the world. As manufacturers, we have made our choice, as users, you chose quality, sustainability and salubrity of what you buy.

LEGNOBAGNO®
IL BAGNO CHE ARREDA



LE FINITURE DEI MOBILI

SENTI LA MATERIA_ FEEL THE MATTER

Alle finiture in legno laminato Rovere tranchè URBAN si aggiungono le nuove finiture "Rovere Nodato" e "Cemento" che conferiscono alle superfici un notevole e realistico effetto "materia".

The new finishes "Knotted Oak" and "Concrete" are added to the laminated wood Oak tranchè URBAN finishes, which give the surfaces a remarkable and realistic "matter" effect.



Rovere **Nodato**
Knotted Oak



Cemento
Concrete



Rovere **Tranchè Bianco**
White Oak Tranchè



Rovere **Tranchè Chiaro**
Light Oak Tranchè



Rovere **Tranchè Scuro**
Dark Oak Tranchè

NB. Le immagini delle finiture sono indicative, per la reale tonalità rifarsi alla campionatura colori
NB. The images of the finishes are indicative, for the real shade refer to the colour samples

COLORI SPECIALI LACCATI OPACHI - SPECIAL MATT LACQUER COLORS

La grande varietà di Colori Laccati Opachi consente estetiche classiche o moderne in totale libertà di abbinamento con i "legni laminati" e con le nuove strutture in metallo nero opaco di Urban-Struttura.

The great variety of Matt Lacquered Colors allows classic or modern aesthetics in total freedom of combination with the "laminated woods" and with the new matt black metal structures of Urban-Structure.

N.B. Tutte le colorazioni Laccate sono disponibili e si intendono su finitura Opaca Liscia. Restano comunque realizzabili i laccati Tranchè, solo su specifica richiesta.

N.B. All the "Lacquered" colors are available and are intended on a Smooth Matt finish. However, the "Tranchè Lacquers" can still be produced, only on specific request.

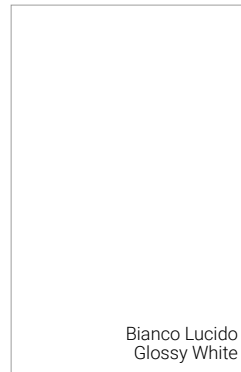


Bianco White	Panna Sour Cream	Crema Cream	Caffè Latte Coffee Milk
Beige Cipria Powder Beige	Giallo Canarino Yellow Canary	Giallo Senape Mustard Yellow	Beige Perlato Beige Pearl
Canapa Hemp	Marrone Brown	Grigio Fumo Smokey Grey	Rosa Chiaro Light Pink
Lilla Lillac	Fucsia Perlato Fuchsia Pearl	Prugna Plum	Fucsia Fuchsia
Lavanda Lavander	Melanzana Eggplant	Arancio Orange	Rosso Rubino Ruby Red
Rosso Porpora Red Purple	Grigio Luce Light Grey	Grigio Medio Medium Grey	Grigio Metal Metal Grey
Grigio Antracite Charcoal Grey	Nero Black	Azzurro Limpido Clear Blue	Azzurro Cielo Blue Sky
Blu Colomba Dove Blue	Azzurro Oceano Blue Ocean	Blu Notte Night Blue	Verde Cristallo Crystal Green
Verde Turchese Green Turquoise	Verde Salvia Sage Green	Verde Acqua Aqua Green	Verde Mela Apple Green

LE FINITURE DEI TOP

NB. Le immagini delle finiture sono indicative, per la reale tonalità rifarsi alla campionatura colori
 NB. The images of the finishes are indicative, for the real shade refer to the colour samples

TOP IN **POLITEK®** - POLITEK® TOP

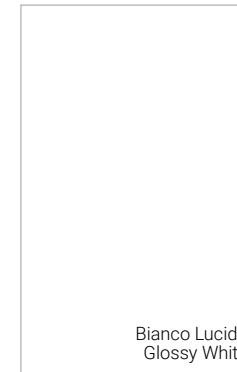


Il Politek® è un composto di minerali naturali (carbonato di calcio) e resine acriliche di alta qualità. La superficie brillante ed omogenea, simile alla ceramica, è coperta da uno spesso strato di gelcoat che conferisce al manufatto ottime caratteristiche di resistenza e lo rende un materiale pratico per l'utilizzo nell'ambiente bagno. Per la pulizia si consiglia di utilizzare acqua saponata o comuni detergenti non abrasivi con spugna non abrasiva.

Politek® is a compound of natural minerals (calcium carbonate) and acrylic resins of high quality. The surface is bright and homogeneous, similar to ceramic, it is covered by a thick layer of gelcoat which gives to the product excellent characteristics of resistance and makes it a practical material for the use in the bathroom. For cleaning we recommend to use soapy water or common non-abrasive cleaning with a soft sponge.



LAVABO IN **CERAMICA** - CERAMIC BASIN

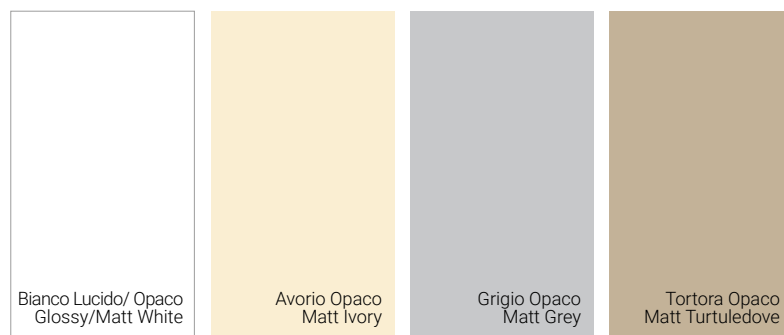


La ceramica è da sempre uno dei materiali più amati particolarmente nell'arredo bagno e lavanderia. I lavatoi in ceramica garantiscono resistenza e igiene, oltre alla grande funzionalità dovuta alla capienza e ai modelli appositamente disegnati con strizzatoio integrato o predisposti all'uso di piani in legno per lavare a mano. Di facile pulizia, richiedono l'utilizzo dei prodotti igienici classici e di facile reperibilità.

Ceramic has always been one of the most popular materials, particularly in bathroom and laundry furnishings. The ceramic wash basins guarantee resistance and hygiene, in addition to the great functionality due to the capacity and specially designed models with integrated wringer or prepared for the use of wooden tops for hand washing. Easy to clean, they require the use of classic and easily available hygienic products.



TOP IN **OCRITECH®** - OCRITECH® TOP



L'Ocritech®, un materiale costituito da una speciale resina acrilica colata, le cui caratteristiche lo rendono perfetto per l'utilizzo nell'ambiente bagno.

- invulnerabile ai raggi UV, senza il rischio che con il tempo possa ingiallire;
- solido e resistente agli urti, ma al tempo stesso estremamente leggero, ideale quindi per l'impiego su mobili sospesi senza rischio di sovraccaricare le pareti;
- oltre al bianco opaco e bianco lucido è disponibile in altre tre colorazioni opache.

Ocritech®, an exclusively material, is made from a special acrylic casting resin whose characteristics make it perfect for the use of the bathroom.

- invulnerable to UV rays, without the risk that it may turn yellow over time;
- solid and impact resistant, but at the same time extremely light, therefore ideal for use on Wall-hung furniture without the risk of overloading the walls;
- In addition to white, matte and gloss, it is available in three other matte colors.



TOP IN **LEGNO LAMINATO** CON LAVABO SOPRAPIANO - **LAMINATED WOOD TOP WITH COUNTERTOP WASHBASIN**



Idroleb® è il pannello ligneo che garantisce la più bassa emissione di formaldeide e la miglior difesa all'umidità alla quale il mobile può essere accidentalmente esposto. Una sicurezza in più per proteggere un mobile di qualità.

Idroleb® is the wooden panel that guarantees the lowest formaldehyde emission and the best defense against humidity to which the furniture can be accidentally exposed. Extra security to protect a quality piece of furniture.

È un pannello in particelle in legno nel quale viene impiegato solo legno riciclato, con materiali ecocompatibili. È dotato di notevole solidità, compattezza, indeformabilità e resistenza.

It is a panel of wood particles in which only recycled wood is used, with environmentally friendly materials. It features remarkable solidity, compactness, non-deformability and resistance.



URBAN

LAUNDRY FOR A NEW PLACE

URBAN LAVANDERIA COMPONIBILE

Spazi non necessariamente ampi, ma sicuramente funzionali che arredano gli ambienti domestici, confondendo la linea di separazione tra bagno e lavanderia, in un mix di elementi funzionali e complementi di arredo presi in prestito dal sistema Urban-Componibile, che permettono di "fondere" il bagno con la lavanderia laddove ce ne fosse bisogno o desiderio. Arredi pensati per contenere il massimo e ordinare, incolonnando gli elettrodomestici per diminuire il loro ingombro... composizioni che nascondono l'asse da stiro, i detersivi... grazie a cestelli estraibili, appenderie, ripiani interni alle colonne attrezzate. Un sistema che più di altri ascolta e realizza le richieste dei clienti, perché ognuno ha le proprie abitudini e il proprio stile di vita, ed è disposto a cambiare se ciò che gli si offre può migliorare la vita di tutti i giorni.

Spaces not necessarily large, but certainly functional that furnish domestic environments, blurring the dividing line between bathroom and laundry, in a mix of functional elements and furnishing accessories borrowed from the Urban-Componibile system, which allow you to "blend" bathroom with laundry where needed or desired. Furniture designed to store the maximum and to order, stacking appliances to reduce their bulk... compositions that hide the ironing board, detergents... thanks to removable baskets, hangers, shelves inside the equipped columns. A system that more than others listens to and realizes customer requests, because everyone has its own habits and lifestyle and is willing to change them if what is offered can improve everyday life.



UL01
pag. 11



UL02
pag. 17



UL03
pag. 21



UL04
pag. 27



UL05
pag. 31



UL06
pag. 37



UL07
pag. 43



UL08
pag. 49



UL09
pag. 55



UL10
pag. 61



UL11
pag. 67



UL12
pag. 73



UL13
pag. 79



Lavanderia Componibile | UL01

Composizione in finitura "Rovere Nodato" con top in Politek® con vasca integrata che offre un ampio piano di appoggio. I pensili sospesi e lo specchio contenitore L.70 rendono funzionale e ottimizzano lo spazio sopra lavabo.

A composition in "Knotted Oak" finish with Politek top and integrated basin that offers a large support surface. The wall units and the mirror cabinet W.70 give functionality and optimize the space over the basin.



Le colonne L70 H192,5 a doppia anta e scarpiera integrate con anta a ribalta rappresentano la soluzione ideale per gli amanti dell'ordine. La lavatrice si nasconde nel mobile a due ante con maniglia, permettendone la facile gestione.

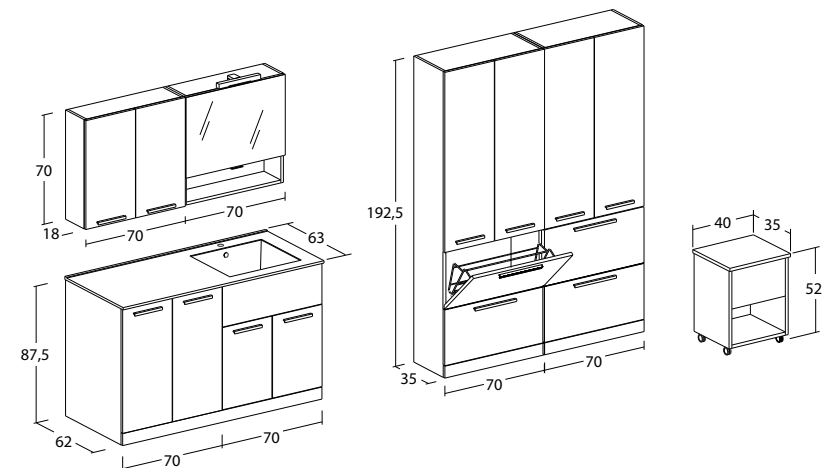
The tall units W70 H192,5 with double doors and integrated shoe cabinets with flap door are the perfect solution for tidy people. The washing machine hides in the two-door cabinet with handle, allowing easy management.



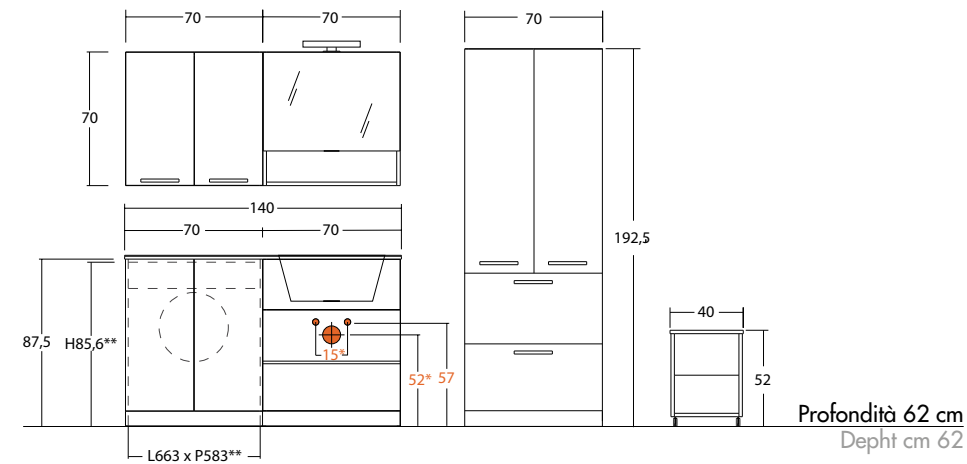
Lavanderia Componibile | UL01

Finitura: Rovere Nodato
 Tipologia Base: Basi con ante
 Specchiera: Specchio contenitore con lampada led e pensile con ante
 Lavabo: Top lavabo in Politek® con vasca integrata
 Accessori: Portasciugamano laterale in finitura cromata
 Complementi: Colonna 2 ante con scarpiera a ribalta e sgabello contenitore con ruote

Finish: Knotted Oak
 Base Type: Cabinets with doors
 Mirror: Mirror cabinet with led lamp and wall unit with doors
 Washbasin: Politek® top with integrated basin
 Accessories: Side towel holder in chrome finish
 Complements: 2-door tall unit with flap shoe rack and storage stool with wheels



- 1. Politek® Lucido
Glossy Politek®
- 2. Rovere Nodato
Knotted Oak



* Quote di installazione consigliate
Assembly dimensions recommended



Lavanderia Componibile | UL01

- | | | | | | |
|--|--|---|--|--|--|
| <p>1. ULV70A
Base portalavabo a terra
2 ante L.70 cm</p> <p>2. UTL140
Top lavanderia in Politek® L. 140 cm
con vasca integrata sp. 15 mm</p> <p>3. ULVLAV
Base per lavatrice 2 ante L.70 cm</p> <p>4. FPS42
Porta salviette per fianco L.42 cm</p> | <p>5. UPL70A
Pensile 2 ante L 70 H 70 cm</p> <p>6. USC70G
Specchio contenitore L70 H70 cm
1 ribalta + vano a giorno</p> <p>7. USOL01
Lampada led IP44-5.4W-230V.
Colore luce 4000° K
Driver interno. Corpo in ABS,
Cromato.
Lunghezza 30cm.</p> | <p>8. UGS40A
Sgabello contenitore con ruote
1 ribalta e vano a giorno L.40 cm</p> <p>9. UCS70C
Colonna scarpiera con 2 ante
e 2 ribalte L.70 P 35 H.192,5 cm</p> <p>10. UTTL57
Tavoletta lavapanni in legno di abete</p> | <p>1. ULV70A
Floor-mounted washbasin
unit 2 doors W.70 cm</p> <p>2. UTL140
Politek® laundry top W. 140 cm
with built-in basin th. 15 mm</p> <p>3. ULVLAV
Washing machine base 2 doors W.70 cm</p> <p>4. FPS42
Towelrail for side W.42 cm</p> | <p>5. UPL70A
Wall unit 2 doors W70 H 70 cm</p> <p>6. USC70G
Mirror cabinet W70 H 70 cm
1 flap + open compartment</p> <p>7. USOL01
Led lamp IP44-5.4W-230V
Light color 4000° K
Internal driver.
ABS body, Chromed
Lenght 30cm.</p> | <p>8. UGS40A
Storage stool with wheels
1 flap door and open compartment
W.40 cm</p> <p>9. UCS70C
Shoe cabinet with 2 doors and 2 flaps
W.70 P 35 H.192,5</p> <p>10. UTTL57
Washing axis in fir wood</p> |
|--|--|---|--|--|--|

La componibilità di Urban-Lavanderia si adatta a tutti gli spazi.

The modularity of Urban-Lavanderia adapts to all spaces.

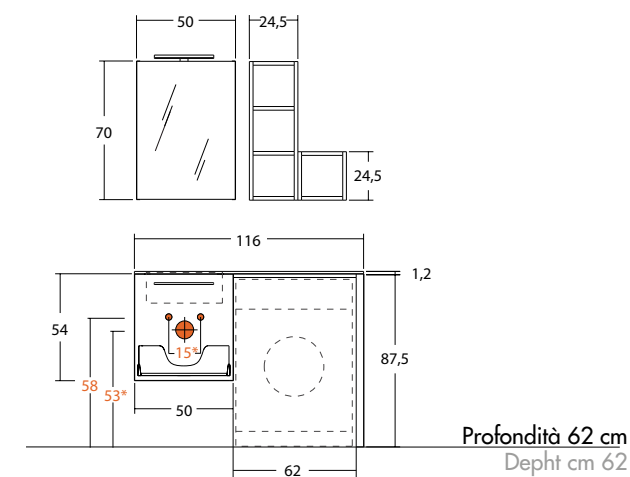


Lavanderia Componibile | UL02

_Composizione che rende al meglio l'ottimizzazione dello spazio resa possibile grazie alla versatilità dimensionale del sistema Urban-Lavanderia. Una "piccola" combinazione che mette insieme un cassettone sospeso sottolavabo L.50 con anta laccata e un elemento spalla verticale a sostegno del top in Ocritech® con vasca integrata. Completano l'arredo lo specchio contenitore e i pensili a giorno con il fondo a colore.

_Composition that makes the best possible space optimization thanks to the dimensional versatility of the Urban-Lavanderia system. A "small" combination that brings together a W.50 wall-hung drawer unit with lacquered door and a vertical side element supporting the Ocritech® top with integrated basin. The furniture is completed by the mirror cabinet and the open wall units with a colored bottom.



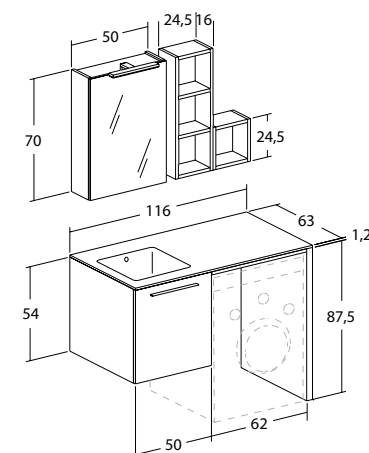


* Quote di installazione consigliate
Assembly dimensions recommended

Lavanderia Componibile | UL02

Finitura: Rovere Tranchè Scuro - Laccato Rosso Rubino Opaco
Tipologia Base: Struttura aperta con cassetto e Pensili a giorno
Specchiera: Specchio Contenitore con Pensile e Lampada LED
Lavabo: Top Lavabo in Ocritect® con vasca integrata

Finish: Dark Oak Tranché - Lacquered Ruby Red
Base Type: Open structure with drawer and open wall units and open and door wall units
Mirror: Mirror cabinet with wall unit and LED lamp
Washbasin: Ocritect® top with integrated basin



1. Ocritect® Lucido Glossy Ocritect®
2. Rovere Tranchè Scuro Dark Oak Tranché
3. Laccato Rosso Rubino Lacquered Ruby Red

1. ULV50M
Base p/Lavabo
1 cassetto L50 H54

2. UFBL88
Fianco legno thkns.3,8
H87,5

3. UQX80
Ripiano per struttura aperta
L.70 H18

4. UHTP120
Top Ocritect® con vasca
integrata

5. USC50A
Specchio contenitore
1 anta L50 H70

6. USOL01
Lampada led "BASIC LED"
H87,5

7. UPP25B
Pensile a giorno L25 H70

8. UPP25A
Pensile a giorno
L25 H25

1. ULV50M
Washbasin unit 1 drawer
W.50 H54

2. UFBL88
Wooden side panel
thkns.3,8 H87,5

3. UQX80
Shelf for open structure
W.70 H.18

4. UHTP120
Ocritect® Top with
integrated basin

5. USC50A
Mirror cabinet 1 door
W.50 H70

6. USOL01
"BASIC LED" lamp
H87,5

7. UPP25B
Open wall unit
W.25 H70

8. UPP25A
Open wall unit
W.25 H25



Lavanderia Componibile | UL03

_Composizione in nicchia con piano in Ocritech® con doppia profondità (35-62) ottenuta mediante l'elemento portasciugamani. L'uniformità data dalla finitura "Rovere Tranché Chiaro" rende questo insieme perfettamente integrabile in qualsiasi "stile" domestico.

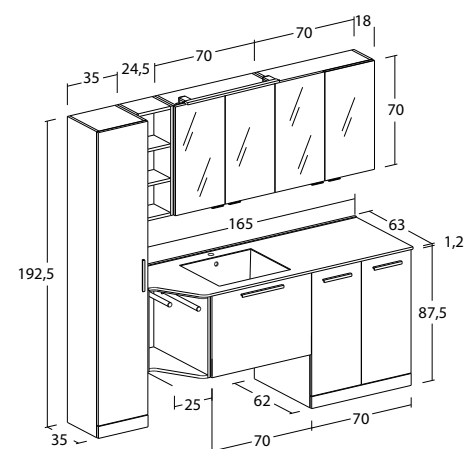
_Niche composition with Ocritech® top with double depth (35-62) obtained thanks to the towel holder element. The uniformity given by the "Light Oak Tranché" finish makes this set perfect to be integrated in any home "style".



Lavanderia Componibile | UL03

Finitura: Rovere Tranchè Chiaro
 Tipologia Base: Basi con ante e cassettone
 Specchiera: Specchio contenitore lampada Led e pensile a giorno
 Lavabo: Top Lavabo in Ocritech® con vasca integrata
 Complementi: Colonna anta unica e mensole in legno

Finish: Light Oak Tranché
 Base Type: Cabinets with doors and drawers
 Mirror: Mirror cabinet with Led lamp and open wall unit
 Washbasin: Ocritech® top with integrated washbasin
 Complements: Single door column and wooden shelves

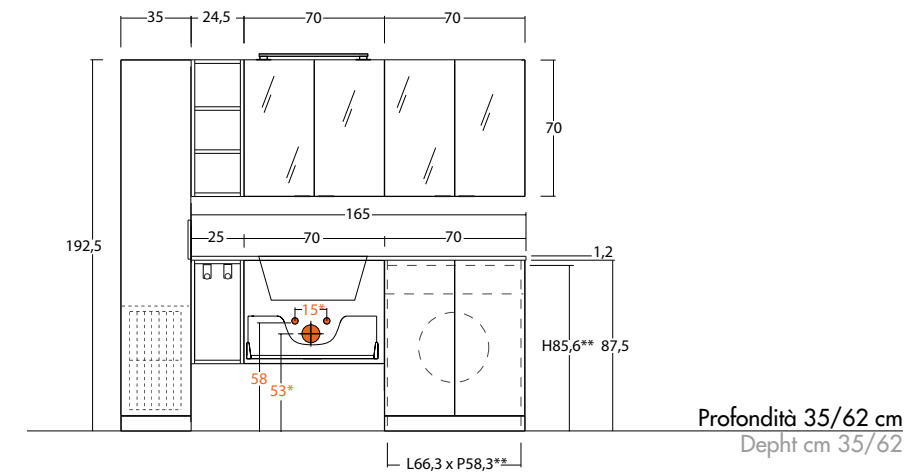


1. Ocritech® Lucido
Glossy Ocritech®
2. Rovere Tranchè Chiaro
Light Oak Tranché

La lavatrice è contenuta nella base sottopiano a due ante con maniglia Sign. La vasca in Ocritech® può essere accessoriata con una tavoletta lavapanni dello stesso materiale con diverse funzionalità di utilizzo. L'elemento di passaggio profondità contiene un portasciugamani doppio.

The washing machine is contained in the two doors cabinet with Sign handle. The Ocritech® basin can be accessorized with a washing axis made of the same material with different functionalities. The depth passage element contains a double towel holder.





* Quote di installazione consigliate
Assembly dimensions recommended



Lavanderia Componibile | UL03

- 1.** ULV70D
Base p/Lavabo 1 cassettone L70 H54
- 2.** ULVLAV
Base copri lavatrice 2 ante L70 H87,5
- 3.** ULVDPSA
Base doppia prof. p/asciugamani L25 H54
- 4.** UHTP170
Top Ocriteck® con vasca integrata

- 5.** UTT045
Tavoletta lavapanni in Ocriteck®
- 6.** UCA35C
Colonna 1 anta L35 H192,5
- 7.** UPP25B
Pensile a giorno L25 H70
- 8.** FLL04
Lampada led "LINE 60"

- 9.** USC70A
Specchio contenitore 2 ante L70 H70
- *10.** UPB030
Cestello portabiancheria estraibile P.30

- 1.** ULV70D
Washbasin unit 1 drawer W70 H54
- 2.** ULVLAV
Washing machine cabinet 2 doors W70 H87,5
- 3.** ULVDPSA
Base with double depth towel holders W25 H54
- 4.** UHTP170
Ocriteck® top with integrated basin

- 5.** UTT045
Ocriteck® washing axis
- 6.** USC70G - 70
Column 1 door W35 H192,5
- 7.** UPP25B
Open wall unit W25 H70

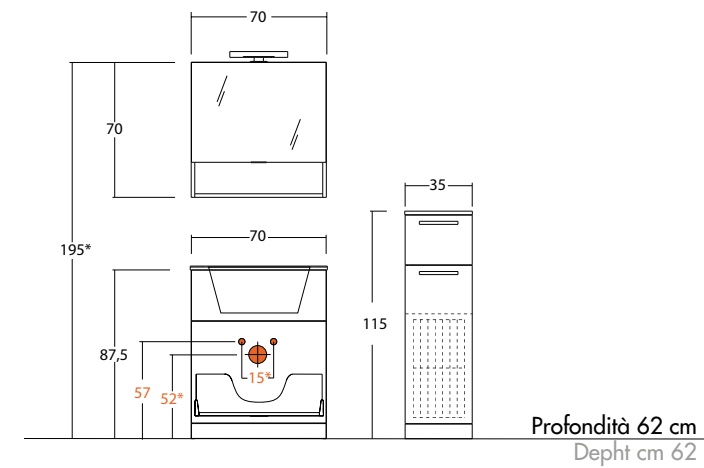
- 9.** USC70A
Mirror cabinet 2 doors W70 H70
- *10.** UPB030
Extractable laundry basket

Lavanderia Componibile | UL04

«L'essenziale per avere uno spazio "lavanderia"... una base lavabo in "Rovere Tranchè bianco" con vasca lavatoio e cassettone, completato da una colonna perfetta per tenere in ordine grazie al ripiano, al cassetto e al pratico cestello interno estraibile.

«The essentials to have a "laundry" space... a washbasin base in "White Oak Tranchè" with sink and chest of drawers, completed with a perfect column for keeping in order thanks to the shelf, drawer and practical removable inner basket.



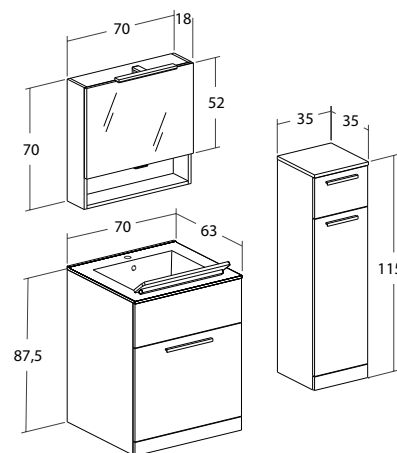


* Quote di installazione consigliate
Assembly dimensions recommended

Lavanderia Componibile | UL04

Finitura: Rovere Tranchè Bianco
 Tipologia Base: Base con cassettone
 Specchiera: Specchio contenitore lampada LED e pensile a giorno
 Lavabo: Top lavabo in Politek® con vasca integrata
 Accessori: Portasciugamano laterale in finitura cromata
 Complementi: Colonna anta e cassetto

Finish: White Oak Tranché
 Base Type: Cabinet with drawer
 Mirror: Mirror cabinet with Led lamp and open wall unit
 Washbasin: Politek® top with integrated basin
 Accessories: Side chrome towel rack
 Complements: Column with door and drawer



- 1. Politek® Lucido
Glossy Politek®
- 2. Rovere Tranchè Bianco
White Oak Tranché

1. ULV70B
Base p/Lavabo a terra
1 cassettone L70 H87,5

2. UTL71
Top in Politek® con vasca
integrata L70

3. UTTL57
Tavoletta lavapanni in legno
di abete

4. FPS42
Portasciugamani L42

5. USC70G
Specchio contenitore
W70 H70

6. USOL01
Lampada led "BASIC LED"

7. UCC35B
Colonna 1 ante 1 cassetto
W35 H115

*8. UPB030
Cestello portabiancheria
estraibile P.30

1. ULV70B
Washbasin unit 1 drawer
W70 H87,5

2. UTL71
Politek® top with
integrated basin W70

3. UTTL57
Washing axis in fir wood

4. FPS42
Towel rack W42

5. USC70G
Mirror cabinet
W70 H70

6. USOL01
"BASIC LED" lamp

7. UCC35B
Column 1 door 1 drawer
W35 H115

*8. UPB030
Extractable laundry basket

Lavanderia Componibile | UL05

La combinazione dei materiali "Rovere Tranchè Scuro" e "Cemento" e degli elementi rende questa composizione molto elegante, che si integra facilmente in un ambiente dal gusto contemporaneo. L'interno dei mobili contenitori, come le colonne, vengono perfettamente accessoriate per contenere tutto ciò di cui si ha bisogno in una lavanderia.

The combination between the "Dark Oak Tranchè" and "Concrete" materials and the elements gives elegance to this composition, that easily adapts to modern taste. The inside of the storage units, like the columns, are perfectly equipped to contain everything you need in a laundry room.

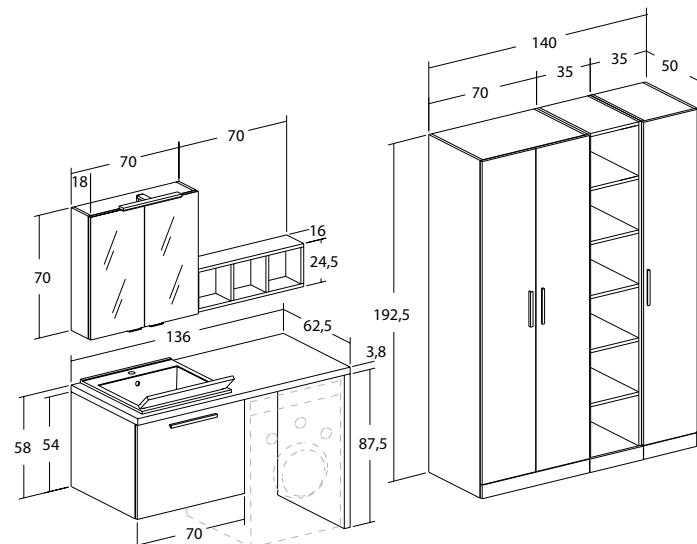




Lavanderia Componibile | UL05

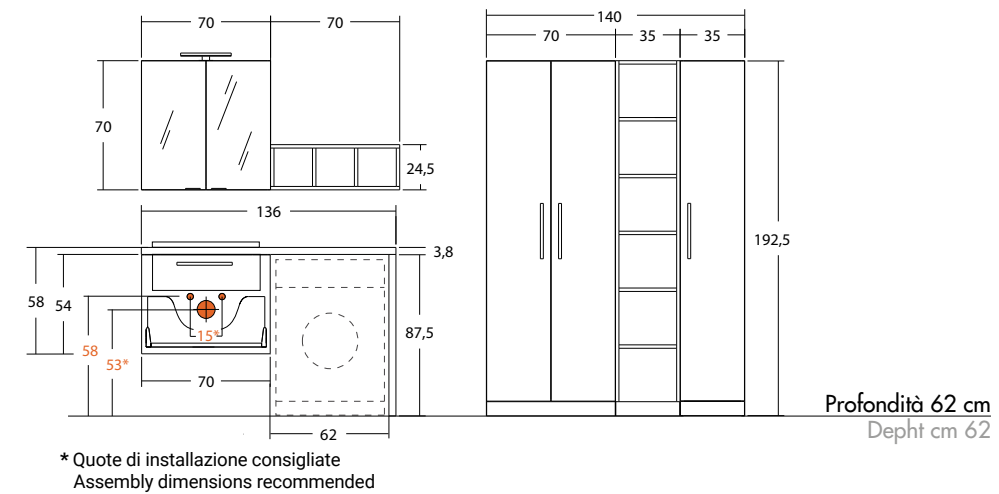
Finitura: Rovere Tranchè Scuro - Cemento
 Tipologia Base: Struttura aperta con cassetto e pensili a giorno
 Specchiera: Specchio contenitore con pensile e lampada LED
 Lavabo: Lavatoio in ceramica "Jolly"
 Accessori: Portasciugamano laterale in finitura cromata
 Complementi: Colonne anta singola e doppia e colonna a giorno con ripiani

Finish: Dark Oak Tranché - Concrete
 Base Type: Open structure with drawer and open wall units
 Mirror: Mirror cabinet with wall unit and Led lamp
 Washbasin: Ceramic washtub "Jolly"
 Accessories: Side chrome towel rack
 Complements: Single and double door columns and open column with shelves



- 1. Rovere Tranchè Scuro
Dark Oak Tranché
- 2. Cemento
Concrete





Lavanderia Componibile | UL05

1. ULV70D
Base sottolavabo 1 cassettoni
L70 H54

2. UFBL88
Fianco legno sp.3,8 H87,5

3. UQX150
Top soprabase in legno L138

4. ULWS70
Lavatoio in ceramica
"Jolly" 60x50

5. UTTL57
Tavoletta lavapanni
in legno di abete

6. FPS42
Portasciugamani

7. USC70A
Specchio contenitore 2 ante
L70 H70

8. USOL01
Lampada led "BASIC LED"

9. UPP25B
Pensile a giorno L25 H70

10. UCP70A
Colonna attrezzata 2 ante con vano
porta scope, 2 cesti p/biancheria
estraibili L70 H192,5

11. UCA48G
Colonna a giorno con scaffali
L35 H192,5

12. UCP35A
Colonna 1 anta L35 H192,5

1. ULV70D
Under-basin storage 1 drawer
W70 H54

2. UFBL88
Wooden side panel
thkns.3,8 H87,5

3. UQX150
Wooden top W138

4. ULWS70
"Jolly" ceramic washtub 60x50

5. UTTL57
Washing axis
in fir wood

6. FPS42
Towel rack

7. USC70A
Mirror cabinet 2 doors
W70 H70

8. USOL01
"BASIC LED" lamp

9. UPP25B
Open wall unit W25 H70

10. UCP70A
Column storage solutions 2 doors
with right utility cabinet, 2 removable
laundry baskets W70 H192,5

11. UCA48G
Open column with shelves W35 H192,5

12. UCP35A
Column 1 door W35 H192,5



Lavanderia Componibile | UL06

Una composizione minimale e moderna con una struttura ponte per la lavatrice a giorno e elementi contenitore sottolavabo con ruote che ne permettono l'estraibilità e il movimento.

A minimal and modern composition with a bridge structure for the washing machine and storage elements with wheels under the washbasin, easy to pull out.



In nicchia un "mobile" composto da strutture verticali e orizzontali che creano spazio per l'appenderia e per la base contenitore asse da stiro e i cestelli estraibili per la biancheria.

In the niche there is a "piece of furniture" made of vertical and horizontal structures that create room for the hanger and for the ironing board storage unit and the extractable laundry baskets.

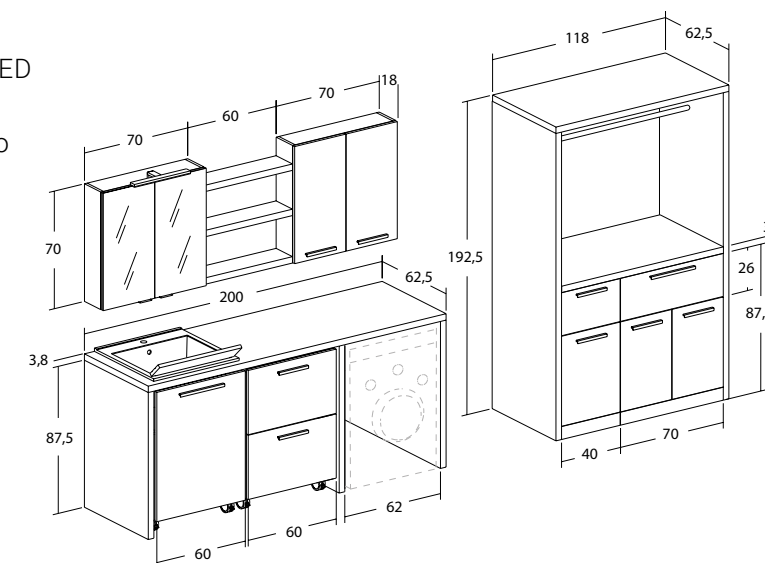


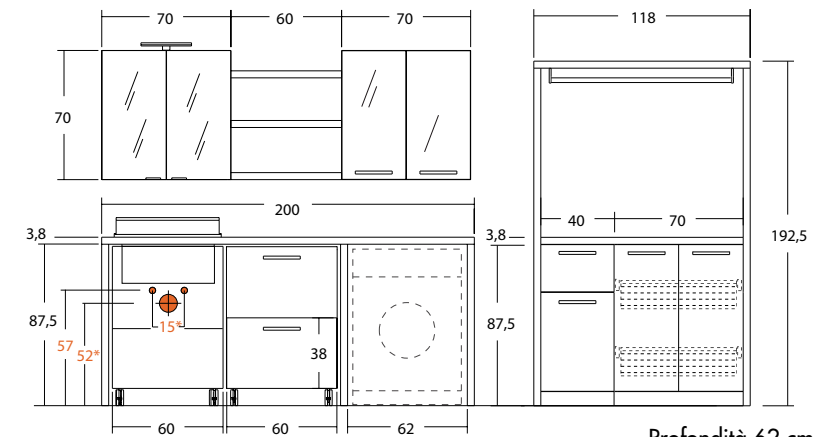
Lavanderia Componibile | UL06

1. Politek® Lucido Glossy Politek®
2. Rovere Nodato Knotted Oak
3. Cemento Concrete

Finitura: Rovere Nodato - Cemento
 Tipologia Base: Struttura aperta con cassettoni, carrello e pensili con ante e mensole
 Specchiera: Specchio contenitore con pensile e lampada LED
 Lavabo: Lavatoio in Politek®
 Complementi: Composizione con vano appenderia a giorno e mobile stireria a scomparsa

Finish: Knotted Oak - Concrete
 Base Type: Open structure with drawers, trolley and wall units with doors and shelves
 Mirror: Mirror cabinet with wall unit and Led lamp
 Washbasin: Politek® washtub
 Complements: Composition with hanging compartment and retractable ironing unit





* Quote di installazione consigliate
Assembly dimensions recommended

Profondità 62 cm
Depth cm 62



Lavanderia Componibile | UL06

- 1. UFBL88**
Fianco legno sp.3,8 H87,5
- 2. UQX200**
Top legno L202 sp.3,8
- 3. ULVCSL**
Carrello portabiancheria con ruote
L.60 H.86
- 4. ULVCCA**
Carrello 2 cassetti con ruote
L.60 H.86
- 5. UT973**
Vasca in Politek® L58

- 6. UTTL57**
Tavoletta lavapanni
in legno di abete
- 7. USC70A**
Specchio contenitore
2 ante L70 H70
- 8. USOL01**
Lampada led "BASIC LED"
- 9. UTM60**
Mensole legno H3,8
- 10. UPL70A**
Pensile 2 ante L70 H70

- 11. UFBL193**
Fianco legno sp.3,8 H192,5
- 12. UFBZ140**
Elementi orizzontali L. fino a 140
- 13. ULM150**
Asta appendiabiti esterna
- 14. UCS40B**
Base per asse da stiro
- 15. UHC635**
Base contenitore 2 ante L70 H87,5
- *16. UPBG60**
Cestello porta oggetti estraibile

- 1. UFBL88**
Wooden side thkns.3,8 H87,5
- 2. UQX200**
Wooden top W210 sp.3,8
- 3. ULVCSL**
Laundry trolley with wheels
W.60 H.86
- 4. ULVCCA**
Trolley 2 drawers with wheels
W.60 H.86
- 5. UT973**
Politek® laundry top W58

- 6. UTTL57**
Washing axis in fir wood
- 7. USC70A**
Mirror cabinet 2 doors
W70 H70
- 8. USOL01**
Led lamp "BASIC LED"
- 9. UTM60**
Wooden shelves H 3,8
- 10. UPL70A**
Wall cupboard 2 doors
W70 H70

- 11. UFBL193**
Wooden side thkns.3,8 H192,5
- 12. UFBZ140**
Horizontal elements W. up to 140
- 13. ULM150**
Exterior Clothes rail
- 14. UCS40B**
Cabinet for ironing board
- 15. UHC635**
Storage unit with 2 doors W70 H87,5
- *16. UPBG60**
Extractable basket hold objects

Lavanderia Componibile | UL07

Composizione studiata per il massimo contenimento, per chi vuole uno spazio da dedicare anche a se stessi. Le ampie colonne a due ante combinate con altre a giorno con ripiani, disponibili entrambe in più profondità permettono di avere a portata di mano tutto l'occorrente per vivere la quotidianità domestica.

A composition studied for a maximum storage and for having an own space. The large two doors columns with the open columns with shelves, both available in different depths, allow having everything close at hand.





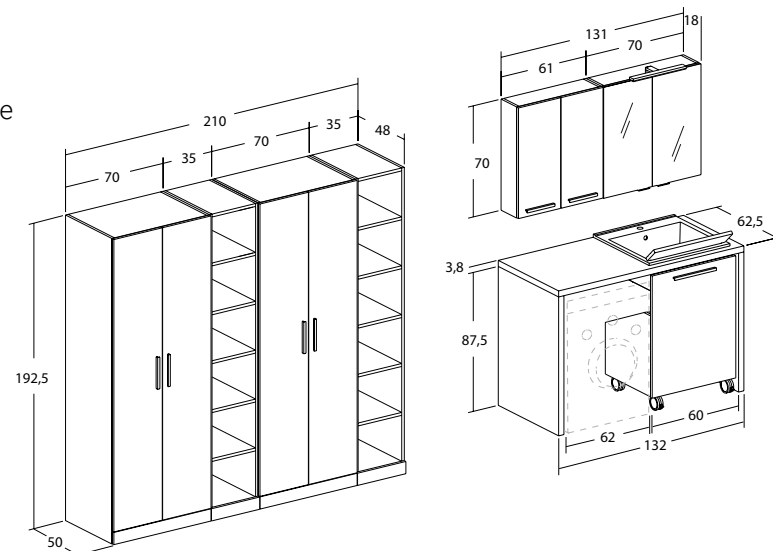
Molto d'effetto la combinazione colore e finitura, che unisce il "cemento" al "Laccato Grigio Antracite".

The combination of color and finish is very impressive, combining "concrete" with "Lacquered Charcoal Gray".

Lavanderia Componibile | UL07

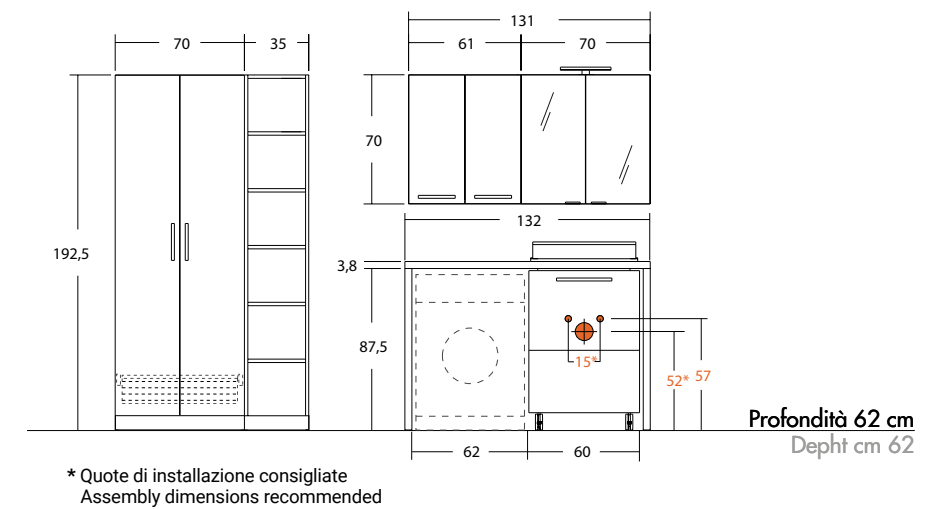
Finitura: Cemento - Laccato Grigio Antracite Opaco
 Tipologia Base: Struttura aperta con carrello e pensile con ante
 Specchiera: Specchio contenitore lampada LED
 Lavabo: Lavatoio in Politek®
 Complementi: Colonne doppia anta e colonne a giorno con ripiani

Finish: Concrete - Lacquered Charcoal Gray
 Base Type: Open unit with trolley and wall unit with doors
 Mirror: Mirror cabinet with Led lamp
 Washbasin: Politek® washtub
 Complements: Double door open columns with shelves



1. Politek® Lucido
Glossy Politek®
2. Cemento
Concrete
3. Laccato Grigio Antracite
Lacquered Charcoal Gray





Lavanderia Componibile | UL07

- | | | | | | |
|--|---|---|---|---|--|
| <p>1. UFBL88
Fianco legno
sp.3,8 H87,5</p> <p>2. UQX130
Top legno L131 sp.3,8</p> <p>3. UT973
Vasca in Politek® L58</p> <p>4. UTTL57
Tavoletta lavapanni in
legno di abete</p> | <p>5. ULVCSL
Carrello portabiancheria
con ruote L.60 H.86</p> <p>6. FPS42
Portasciugamani</p> <p>7. USC70A
Specchio contenitore 2 ante
L70 H70</p> <p>8. USOL01
Lampada led "BASIC LED"</p> | <p>9. UPL61A
Pensile a giorno L70 H70</p> <p>10. UCG70A
Colonna 2 ante L70 H192,5</p> <p>11. UCA48G
Colonna a giorno con scaffali
L35 H192,5</p> <p>*12. UPBG60
Cestello porta oggetti estraibile</p> | <p>1. UFBL88
Wooden side
thkns.3,8 H87,5</p> <p>2. UQX130
Wooden top W.131 thkns.3,8</p> <p>3. UT973
Politek® basin W58</p> <p>4. UTTL57
Washing axis in fir wood</p> | <p>5. ULVCSL
Laundry trolley with wheels
W.60 H.86</p> <p>6. FPS42
Towel rack</p> <p>7. USC70A
Mirror cabinet 2 doors W70 H70</p> <p>8. USOL01
Led lamp "BASIC LED"</p> | <p>9. UPL61A
Wall unit 2 doors W70 H70</p> <p>10. UCG70A
Column 2 doors W70 H192,5</p> <p>11. UCA48G
Open column with shelves
W.35 H192,5</p> <p>*12. UPBG60
Extractable basket hold objects</p> |
|--|---|---|---|---|--|

Lavanderia Componibile | UL08

«L'esigenza più comune in uno spazio lavanderia è l'ordine. Urban-Lavanderia si lascia comporre per fare in modo che tutto vada al suo posto, come in questa composizione in cui un mobile viene interamente dedicato a riporre le scarpe, grazie alle strutture metalliche integrate.

«The most common need in a laundry room is order. Urban-Lavanderia is modular so every piece finds its place, as in this composition where a furniture is completely dedicated for shoes, thanks to its integrated metal structures.



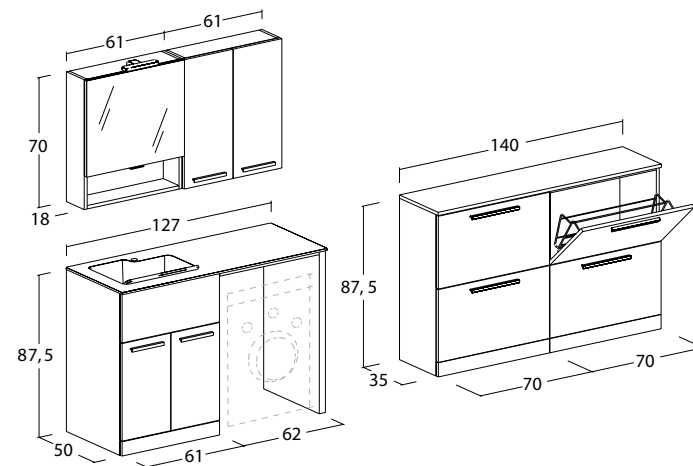


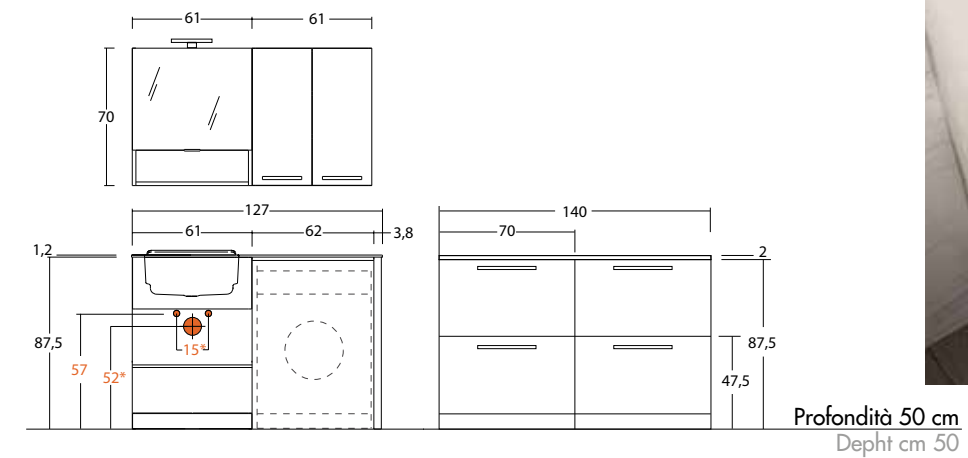
Lavanderia Componibile | UL08

1. Ocritech® Lucido
Glossy Ocritech®
2. Rovere Tranchè Chiaro
Light Oak Tranchè

Finitura: Rovere Tranchè Chiaro
 Tipologia Base: struttura aperta con basi con ante
 Specchiera: Specchio contenitore lampada LED
 Lavabo: Top in Ocritech® con lavatoio "Spot" integrato
 Complementi: Colonne con scarpiera integrate

Finish: Light Oak Tranchè;
 Base Type: Open structure with door cabinet
 Mirror: mirror cabinet with Led lamp
 Washbasin: Ocritech® top with "Spot" integrated basin
 Complements: Columns with integrated shoe rack





* Quote di installazione consigliate
Assembly dimensions recommended

Lavanderia Componibile | UL08

1. UFBN88
Fianco legno sp.3,8 H87,5

4. ULV61A
Base p/Lavabo 2 ante L61 H87,5

7. USOL01
Lampada led "BASIC LED"

1. UFBN88
Wooden side panel thkns.3,8 H87,5

4. ULV61A
Washbasin unit 2 doors W61 H87,5

7. USOL01
Led lamp "BASIC LED"

2. UQK60
Top legno L62 P50

5. UTT045
Tavoletta lavapanni in Ocriteck®

8. UPL61A
Pensile 2 ante L61 H70

2. UQK60
Wooden top W62 P50

5. UTT045
Ocriteck® washing axis

8. UPL61A
Wall unit 2 doors W61 H70

3. UHTP130
Top in Ocriteck® con vasca integrata
"Spot" L127

6. USC61G
Specchio contenitore 1 ribalta
L61 H70

9. UCS70B
Scarpiera 2 ribalte
L70 H87,5

3. UHTP130
Ocriteck® top with integrated
"Spot" basin

6. USC61G
Mirror cabinet 1 flap door
W61 H70

9. UCS70B
Shoe rack 2 flap doors
W70 H87,5

Lavanderia Componibile | UL09

_Urban-Lavanderia può essere "progettata" per qualsiasi spazio, grazie agli elementi appositamente studiati per adattarsi ai cambi di profondità o altre "varianti" architettoniche, come in questa composizione in cui viene utilizzato un piano in Ocritech® e una base sottolavabo sagomata "IDRUS".

Le colonne oltre ad offrire lo spazio per riporre, possono nascondere gli elettrodomestici consentendo il posizionamento di lavatrice e asciugatrice in colonna.

_Urban-Lavanderia can be "conceived" for any room thanks to its elements studied to adapt to different depths or other architectural "needs", as in this composition where the Ocritech® top and the washbasin unit are shaped "IDRUS".

In addition to offering storage space, the columns can hide appliances, allowing the washing machine and dryer to be put in columns.



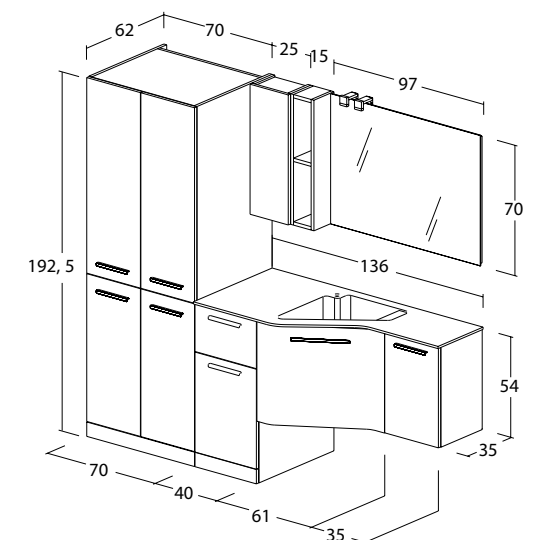


Lavanderia Componibile | UL09

1. Ocritech® Lucido
Glossy Ocritech®
2. Rovere Tranchè Bianco
White Oak Tranchè

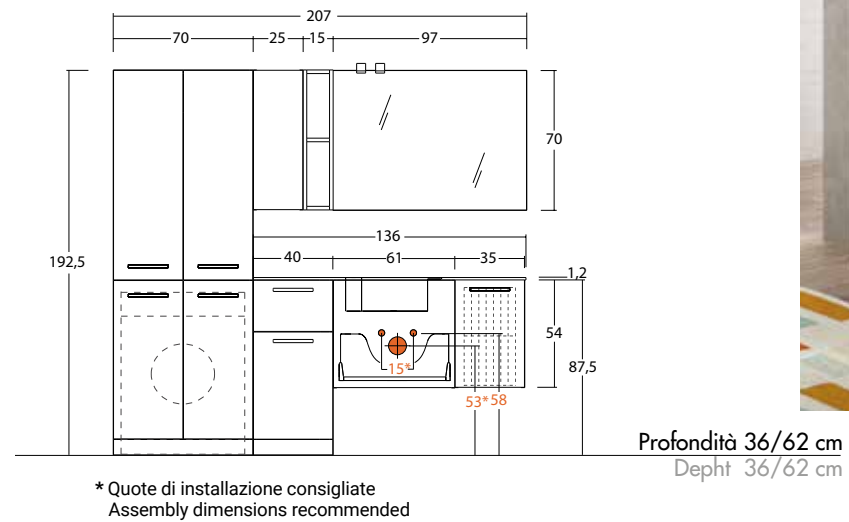
Finitura: Rovere Tranchè Bianco
 Tipologia Base: Base doppia profondità con cassettone e mobile stireria integrato
 Specchiera: Specchio filo lucido con lampade a LED
 Lavabo: Top lavabo in Ocritech® con vasca integrata
 Complementi: Colonna per lavatrice/asciugatrice

Finish: White Oak Tranchè;
 Base Type: Double depth base with drawer and integrated ironing cabinet;
 Mirror: Polished edge mirror with LED lamp;
 Washbasin: Ocritech® top with integrated basin.
 Complements: Column for washing machine/dryer





Lavanderia Componibile | UL09



1. UL261D
Base p/Lav. "Idrus"
1 cassettone L61 H54

2. UUH135
Base cont. 1 anta L35 H54

***3.** UPB030
Cestello porta biancheria

4. UHTP140
Top in Ocritech® con vasca integrata
"Idrus" L136

5. UCS40B
Base porta asse da stiro
L40 H87,5

6. USF097
Specchio filo lucido L97 H70

7. FLL10
Lampada led "TIITI"

8. UPP25C
Pensile 1 anta L25 H70

9. UTN070
Mensola a giorno 2 vani
L15 H70

10. ULVLAA
Colonna lavatrice/
asciugatrice 4 ante
L70 H192,5

1. UL261D
"Idrus" washbasin unit
1 drawer W61 H54

2. UUH135
Storage unit 1 door W35 H54

***3.** UPB030
Laundry basket

4. UHTP140
Ocritech® top with integrated "Idrus"
basin W136

5. UCS40B
Ironing board holder cabinet
W40 H87,5

6. USF097
Polished edge mirror W97 H70

7. FLL10
"TIITI" led lamp

8. UPP25C
Wall unit 1 door
W25 H70

9. UTN070
Open shelf 2 compartments
W15 H70

10. ULVLAA
Column for washing machine
and dryer 4 doors

Lavanderia Componibile | UL10

«Cambiano gli stili di vita e di conseguenza l'arredo si adegua a nuovi tempi e modalità. La struttura in "Rovere Tranchè Scuro" è suddivisa in spazi per la lavatrice e l'asciugatrice e allo stesso tempo offre un ampio appoggio superiore grazie all'altezza H. 143 che ne rende fruibile il piano. L'utilizzo di carrelli contenitore anch'essi su ruote sfrutta gli spazi inferiori e il vano sottolavabo.

«Lifestyle changes and with it the furniture adapts to new times and ways. The "Dark Oak Tranché" structure is divided in spaces for the washing machine and the dryer and at the same time offers a large upper support thanks to its 143 height. The container trolleys also on wheels use the lower spaces and the washbasin unit.



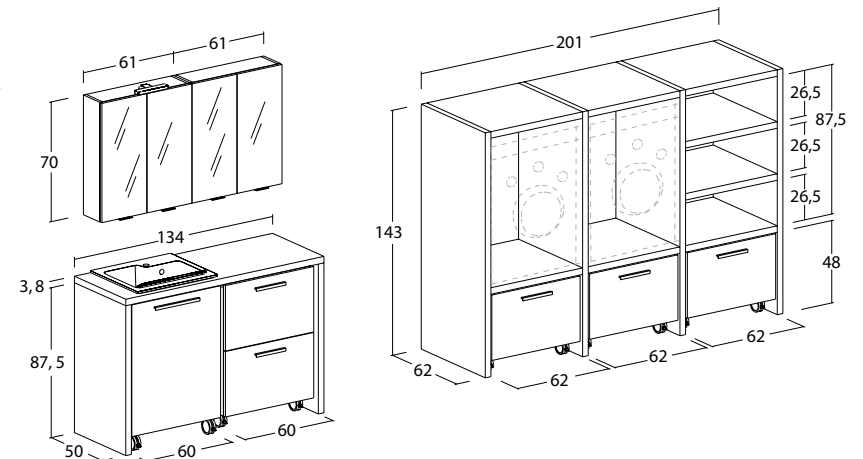


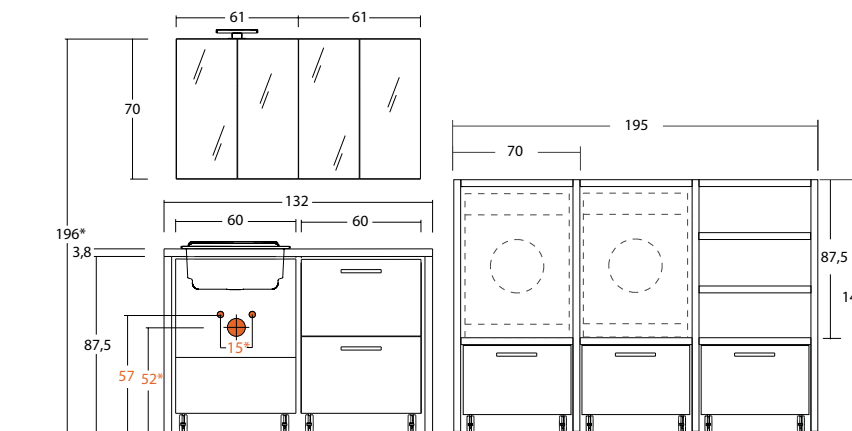
Lavanderia Componibile | UL10

1. Ocritech® Lucido
Glossy Ocritech®
2. Rovere Tranchè Scuro
Dark Oak Tranchè
3. Rovere Tranchè Bianco
White Oak Tranchè

Finitura: Rovere Tranchè Bianco - Rovere Tranchè Scuro
 Tipologia Base: Struttura aperta con cassettoni
 Specchiera: Specchio contenitore con lampada LED
 Lavabo: Lavatoio soprapiano ad incasso in Ocritech®
 Complementi: Composizione a giorno per lavatrice/asciugatrice e ripiani

Finish: White Oak Tranché - Dark Oak Tranché
 Base Type: Open structure with drawers
 Mirror: Mirror cabinet with Led lamp
 Washbasin: Ocritech® built-in washtub
 Complements: Open composition for washing machine/dryer and shelves





Profondità cm 50
Depth 50 cm



Lavanderia Componibile | UL10

1. UFBN88
Fianco legno sp.3,8 H87,5

2. UFS150
Top legno L134 sp.3,8

3. UT052
Vasca in Ocritech® "Spot" L52

4. UTT045
Tavoletta lavapanni in Ocritech®

5. ULVCSL
Carrello sotto lav. 1 cassettono
L60 H86,5

6. ULVCFA
Carrello contenitore su ruote con
vano fisso e cassettono inferiore
estraibile
L60 H86,5

7. USC61A
Specchio contenitore 2 ante L61 H70

8. USOL01
Lampada led "BASIC LED"

9. UFBL143
Elementi verticali H143 P62

10. UFBZ70
Elementi orizzontali L62 P62

11. ULVCSB
Carrello contenitore L60 H48

1. UFBN88
Wooden side thkns.3,8 H87,5

2. UFS150
Wooden top W134 thkns3,8

3. UT052
Ocritech® "Spot" basin W52

4. UTT045
Ocritech® clothes scrubber

5. ULVCSL
Trolley under basin 1 drawer
W60 H86,5

6. ULVCFA
Storage trolley on wheels with fixed
compartment and removable drawer
W60 H86,5

7. USC61A
Mirror cabinet 2 doors W61 H70

8. USOL01
Led lamp "BASIC LED"

9. UFBL143
Vertical elements H143 P62

10. UFBZ70
Horizontal elements W62 P62

11. ULVCSB
Storage trolley W60 H48



Lavanderia Componibile | UL11

La lavanderia convive con lo spazio bagno in questa composizione totalmente in Rovere Tranchè Scuro. Le capienti colonne la rendono perfetta per la gestione delle diverse operazioni nel quotidiano. La scelta di soluzioni formali e di accessori pratici e funzionali completano la logica dello spazio.

The laundry room and the bathroom coexist in this total Dark Oak Tranché composition. The ample columns make it perfect for daily operations. The use of formal solutions and of practical and functional accessories completes the logic of space.



Lavanderia Componibile | UL11

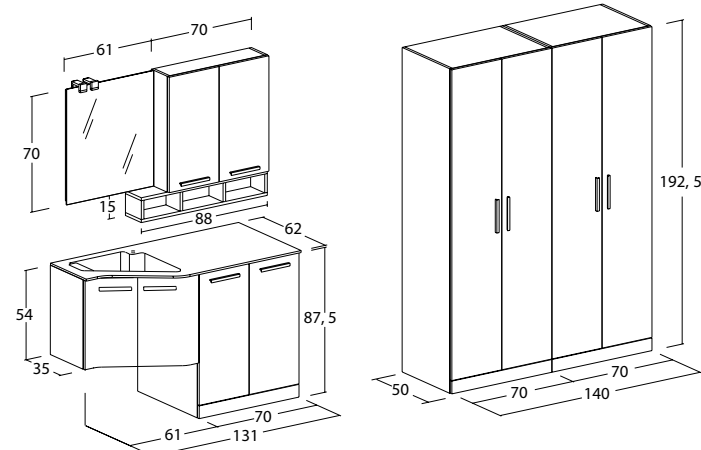
1. Ocritech® Lucido
Glossy Ocritech®

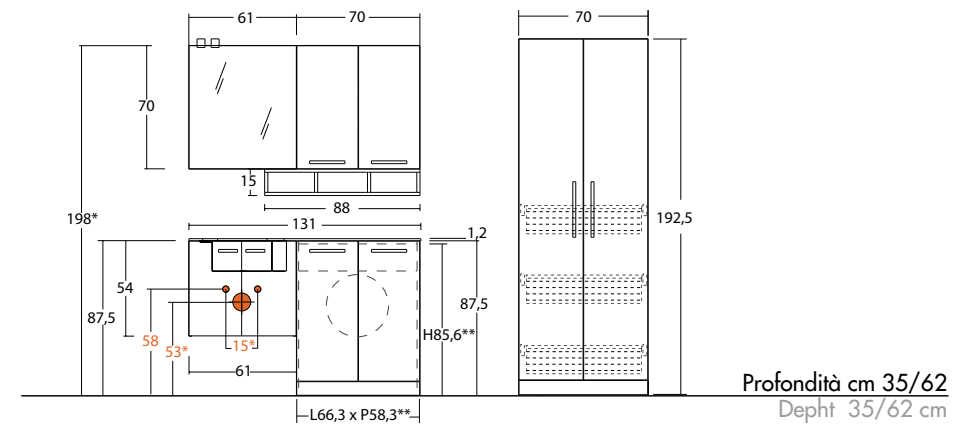
1. Rovere Tranchè Scuro
Dark Oak Tranchè

2. Rovere Tranchè Bianco
White Oak Tranchè

Finitura: Rovere Tranchè Scuro - Rovere Tranchè Bianco
 Tipologia Base: Base doppia profondità 2 ante
 Specchiera: Specchio filo lucido con lampade a LED
 Lavabo: Top lavabo in Ocritech® con vasca integrata
 Complementi: Colonne doppia anta

Finish: Dark Oak Tranché - White Oak Tranché
 Base Type: Double depth base with 2 doors
 Mirror: Polished edge mirror with Led lamps
 Washbasin: Ocritech® top with integrated basin
 Complements: Double door columns





* Quote di installazione consigliate
Assembly dimensions recommended



Lavanderia Componibile | UL11

1. UL161S
Base p/Lav. "Idrus" 2 ante L61 H54

2. ULVLAV
Base porta lavatrice L70 H87,5

3. UHTP140
Top in Ocritech® con vasca integrata
"Idrus" L136

4. UTN088
Mensola a giorno 3 vani
L88 H15

5. USF061
Specchio filo lucido
L61 H70

6. FLL10
Lampada led "TITTI"

7. UPP70C
Pensile 2 ante L70 H70

8. UCG70A
Colonna con zoccolo 2 ante
L70 H192,5

***9.** UPBS60
Cestello porta scarpe
estraibile

***10.** UPBG60
Cestello porta oggetti
estraibile

1. UL161S
"Idrus" washbasin unit 2 doors
W61 H54

2. ULVLAV
Washing machine cabinet W70 H87,5

3. UHTP140
Ocritech® top with integrated "Idrus"
basin W136

4. UTN088
Open shelf 3 compartments
W88 H15

5. USF061
Polished edge mirror
W61 H70

6. FLL10
"TITTI" led lamp

7. UPP70C
Wall unit 2 doors W70 H70

8. UCG70A
Floor-mounted column 2 doors
W70 H192,5

***9.** UPBS60
Extractable shoe rack
basket

***10.** UPBG60
Extractable storage unit



Lavanderia Componibile | UL12

« Tutto concorre a fare di questa composizione un esempio del perfetto binomio tra estetica e funzione. Sicuramente d'effetto la combinazione delle finiture, il Rovere Nodato combinato con il Laccato Grigio Luce le regalano rigosità geometrica e design, non trascurando le possibilità contenitive, come nell'elemento struttura in cui convivono gli elettrodomestici, l'appenderia e un pratico carrello estraibile.

« Everything contributes to making this composition an example of the perfect match between aesthetics and functionality. The combination of the finishes is certainly impressive, the Knotted Oak blended with the Lacquered Light Gray gives geometric rigor and design, without neglecting the storage possibilities, as in the structure in which the appliances, hangers and a practical extractable trolley coexist.

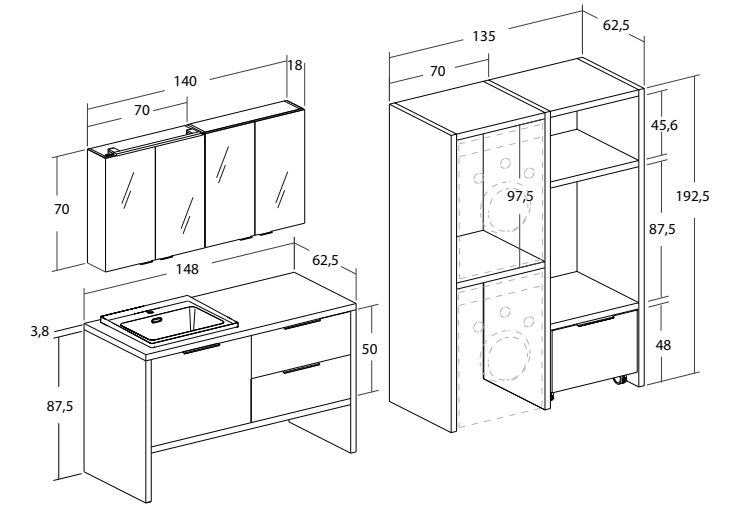


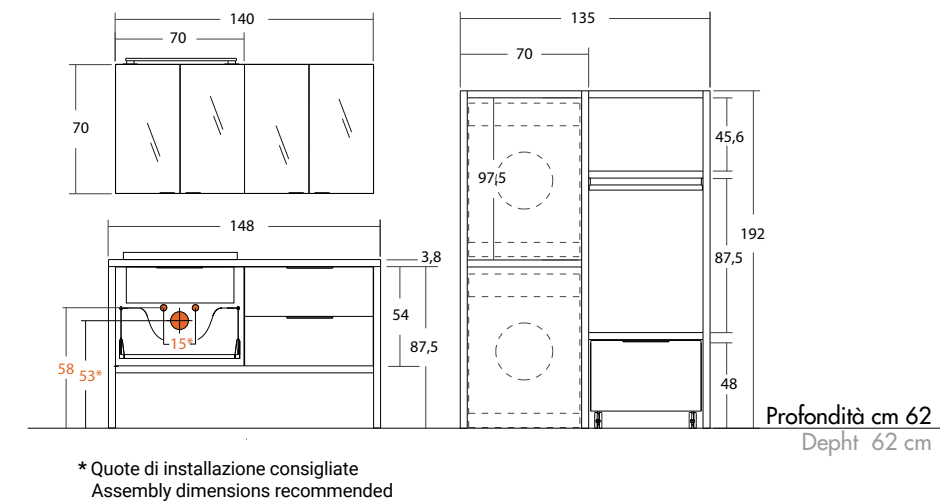
Lavanderia Componibile | UL12

- 1. Rovere Nodato
Knotted Oak
- 2. Laccato Grigio Luce
Lacquered Light Gray

Finitura: Rovere Nodato - Laccato Grigio Luce Opaco
 Tipologia Base: Struttura aperta con cassettoni
 Specchiera: Specchi contenitore con lampada LED
 Lavabo: Lavatoio in ceramica "Jolly"
 Complementi: Composizione a giorno per lavatrice/asciugatrice in colonna, vano appenderia aperto e carrello

Finish: Knotted Oak – Matt Lacquered Light Gray
 Base Type: Open structure with drawers
 Mirror: Mirror cabinets with Led lamp
 Washbasin: Ceramic basin "Jolly"
 Complements: Open composition for washing machine/dryer put in columns, open hangers compartment and trolley





Lavanderia Componibile | UL12

- 1. UFBL88**
Fianco legno sp.3,8 H87,5
- 2. UFB150**
Top legno L148 sp.3,8 P.63
- 3. UFBZ140**
Elemento orizzontale di base L.140 P.63
- 4. ULV70D**
Base p/lavabo 1cassettono L.70 H.54 P.62,5
- 5. U2C70D**
Base contenitore 2 cassetti L70 H54 P.62,5

- 6. ULWS70**
Lavatoio in ceramica "Jolly" 60x50
- 7. UTTL57**
Tavoletta lavapanni in legno di abete
- 8. FPS42**
Portasciugamani
- 9. USC70A**
Specchio contenitore 2 ante L70 H70
- 10. FLL04**
Lampada led "LINE 60"

- 11. UFBL193**
Fianco legno sp.3,8 H192,5
- 12. UFBZ70**
Elemento orizzontale di base L.70
- 13. ULM070**
Asta appendiabiti esterna
- 14. ULVCSB**
Carrello contenitore per strutture fisse L.60 H.48

- 1. UFBL88**
Wooden side thkns.3,8 H87,5
- 2. UFB150**
Wooden top W148 thkns.3,8 P.63
- 3. UFBZ140**
Basic horizontal element W.140 P.63
- 4. ULV70D**
Washbasin unit 1 drawer W.70 H.54 P.62,5
- 5. U2C70D**
Storage unit 2 drawers W70 H54 P.62,5

- 6. ULWS70**
Ceramic washbasin "Jolly" 60x50
- 7. UTTL57**
Washing axis in fir wood
- 8. FPS42**
Towel rack
- 9. USC70A**
Mirror cabinet 2 doors W70 H70
- 10. FLL04**
Led lamp "LINE 60"

- 11. UFBL193**
Wooden side thkns.3,8 H192,5
- 12. UFBZ70**
Basic horizontal element W.70
- 13. ULM070**
External clothes rail
- 14. ULVCSB**
Storage trolley for fixed structures W.60 H.48

Lavanderia Componibile | UL13

«I colori tradizionali dello spazio bagno valorizzano questa composizione dalla geometria "movimentata", e piacevolmente organizzata per creare piani di appoggio e movimento. Il mobile H.105 diventa perfettamente funzionale perchè ha all'interno un cestello superiore estraibile utile nell'uso della lavatrice interna.

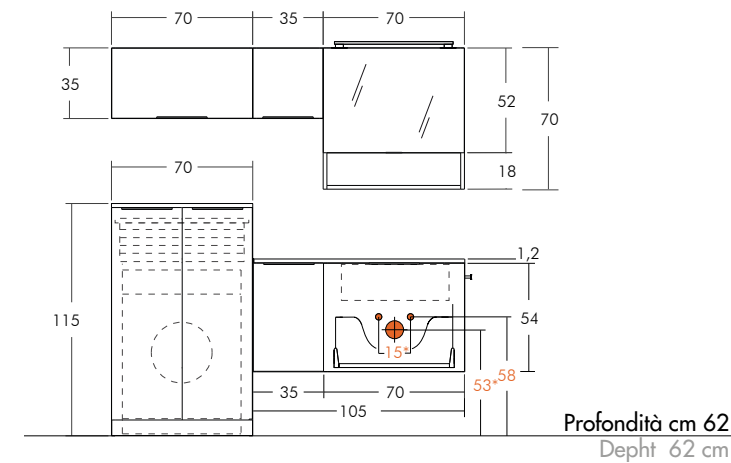
«The traditional colors of the bathroom add value to this "animated" and well organized composition, to create supports and movement. The H105 furniture becomes functional thanks to the upper extractable basket, very useful for the inner washing machine.





Una composizione lavanderia dà valore a uno spazio domestico.

A laundry composition gives value to a domestic space.



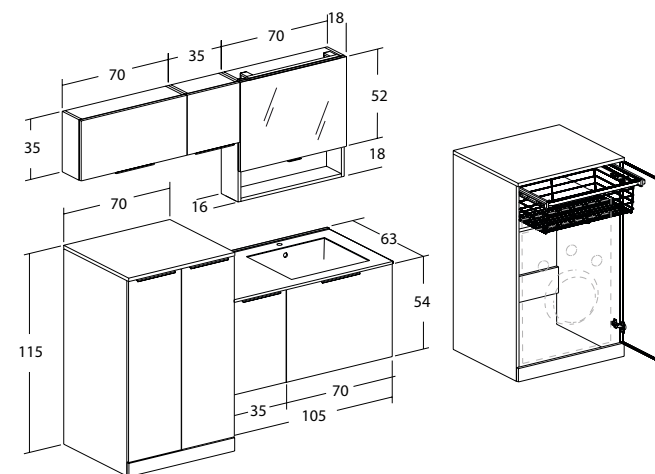
* Quote di installazione consigliate
Assembly dimensions recommended



Lavanderia Componibile | UL13

Finitura: Rovere Tranchè Bianco - Laccato Blu Colomba Opaco
 Tipologia Base: Basi con Ante e Cassettoni
 Specchiera: Specchio Contenitore con lampada Led e pensili
 Lavabo: Top Lavabo In Politek® con vasca integrata
 Accessori: Portasciugamano laterale in finitura cromata
 Complementi: Colonne doppia anta per lavatrice con cestone estraibile integrato

Finish: White Oak Tranchè - Matt Lacquered Dove Blue
 Base Type: Cabinets with drawers
 Mirror: Mirror cabinet with Led lamp and wall units
 Washbasin: Politek® top with integrated basin
 Accessories: Side towel rack in chrome finish
 Complements: Double door columns for washing machine with integrated removable basket



- 1. Politek® Lucido
Glossy Politek®
- 2. Rovere Tranchè Bianco
White Oak Tranchè
- 3. Laccato Blu Colomba
Lacquered Dove Blue

1. ULV70D
Base p/lavabo 1 cassettoni
L.70 H.54

2. UUH135
Base contenitore 1 anta
L35 H54

3. UTL120
Top veletta Politek® 105
con vasca integrata

4. FPS42
Portasciugamani

5. UCE70D
Colonna porta lavatrice
2 ante L70 H115

6. USC70G
Specchio contenitore
1 ribalta + v. giorno
L70 H70

7. FLL04
Lampada led "LINE 60"

8. UPN35
Pensile 1 ribalta L35 H35

9. UPN70
Pensile 1 ribalta
L70 H35

1. ULV70D
Washbasin unit
1 drawer W70 h.54

2. UUH135
Storage unit 1 door
W35 H54

3. UTL120
Politek® top with
integrated basin

4. FPS42
Towel rack

5. UCE70D
Washing machine column
2 doors W70 H115

6. USC70G
Mirror unit 1 flap door and
open space W70 H70

7. FLL04
Led lamp "LINE 60"

8. UPN35
Wall unit 1 flap door
W35 H35

9. UPN70
Wall unit 1 flap door
W70 H35

URBAN

LAUNDRY FOR A NEW PLACE

URBAN LAVANDERIA MONOBLOCCHI

Urban-Lavanderia si completa con una serie di proposte "complete", dedicate a quegli spazi della casa in cui si vuole ricavare uno spazio che contenga gli elementi essenziali della lavanderia, un lavatoio e una colonna contenitore per elettrodomestici. Una serie di Lavabi in ceramica in 3 dimensioni, con e senza tavoletta lavapanni, su basi contenitore con ante e cassettoni abbinabili con colonne per gli elettrodomestici e vani contenitore, una combinazione che soddisfa tutte le esigenze, facilmente inseribile grazie alle misure standard, perfetta e personalizzabile per tutti i contesti sia esistenti che nuovi.

Urban-Lavanderia is completed with a series of "complete" proposals, dedicated to those rooms of the house where a space is needed to store the essential elements of the laundry room, a washtub and a storage column for appliances. A series of ceramic washbasins in 3 different sizes, with or without washing axis, on storage units with doors and drawers matchable with appliances columns and storage compartments, a combination that satisfies all needs easily also thanks to its standard measures and is perfect and customizable for all old or new contexts.



UL14
pag. 85



UL15
pag. 89



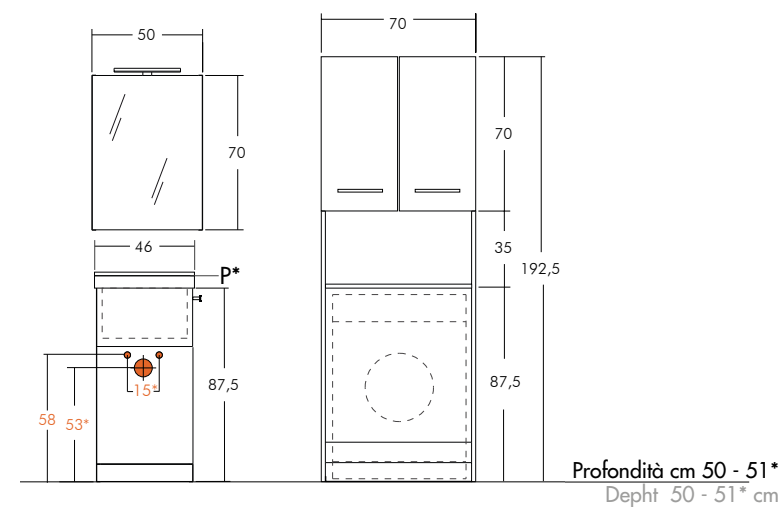
UL16
pag. 93

Lavanderia Monoblocco | UL14

_Composizione progettata per il massimo recupero e utilizzo dello spazio. Pochi elementi che soddisfano tutte le esigenze legate alla lavanderia. Una colonna per la lavatrice e per l'occorrente e un lavatoio in ceramica dalle dimensioni ridotte L50, per un ambiente facilmente ricavabile in un secondo bagno.

_A composition designed for maximum use of space. Few elements that meet all the needs related to the laundry room. A column for the washing machine and all the necessary items and a small W50 ceramic sink, for a spot that can be easily obtained in a second bathroom.





Lavanderia Monoblocco | UL14

Finitura: Rovere Tranchè Chiaro

Tipologia Base: Base con anta

Specchiera: Specchio contenitore con lampada LED

Lavabo: Lavatoio in ceramica "MINI"

Accessori: Portasciugamano laterale in finitura cromata

Complementi: Colonne doppia anta con vano a giorno e base per lavatrice a vista

Finish: Light Oak Tranché

Base Type: Cabinet with door

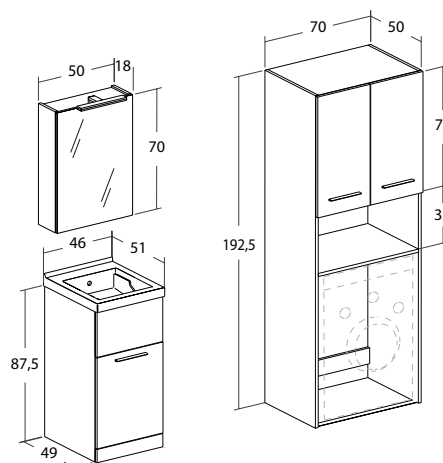
Mirror: Mirror cabinet with Led lamp

Washbasin: Ceramic washtub "MINI"

Accessories: Side towel rack in chrome finish

Complements: Double door column with open compartment and open cabinet for washing machine

1. Rovere Tranchè Chiaro
Light Oak Tranchè



* Quote di installazione consigliate
Assembly dimensions recommended

1. ULWC45

Base sottolavabo 1 anta

2. ULWA45

Lavatoio in ceramica "MINI"

3. UTTL45

Tavoletta lavapanni
in legno di abete

4. FPS42

Portasciugamani L.42

5. USC50A

Specchio contenitore
L50 H70

6. USOL01

Lampada led "BASIC LED"

7. ULVTAG

Colonna per lavatrice "OPEN",
vano aperto e ante

1. ULWC45

Washbasin unit 1 door

2. ULWA45

Ceramic washtub "MINI"

3. UTTL45

Washing axis in fir wood

4. FPS42

Towel rack W.42

5. USC50A

Mirror cabinet W50 H70

6. USOL01

Led lamp "BASIC LED"

7. ULVTAG

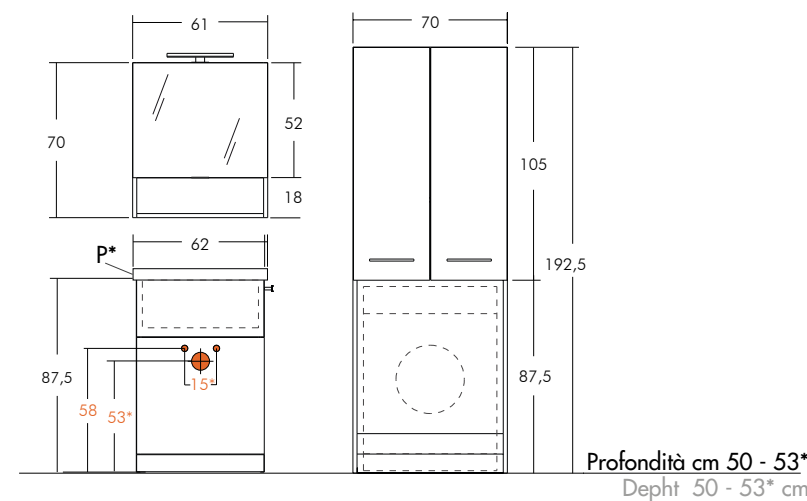
Washing machine column
"OPEN" with open
compartment and doors



Lavanderia Monoblocco | UL15

„Anche questa composizione consente un utilizzo ottimale dello spazio, anche quello più “difficile” da adattare ad ambiente lavanderia. Una base lavatoio con cassettoni e una colonna per la lavatrice, con un ampio vano chiuso a due ante, nel cui interno i ripiani organizzano al meglio lo spazio lavanderia il lavabo in ceramica L61 ha lo “strizzatoio” e una basetta portasapone integrati.

„This composition also allows optimal use of space, even the most “difficult” to adapt to a laundry room. A washtub cabinet with drawer and a column for the washing machine, with a large closed compartment with two doors, inside which the shelves organize the laundry space in the best possible way. The W61 ceramic washbasin has an integrated “washboard” and a soap holder base.



* Quote di installazione consigliate
Assembly dimensions recommended

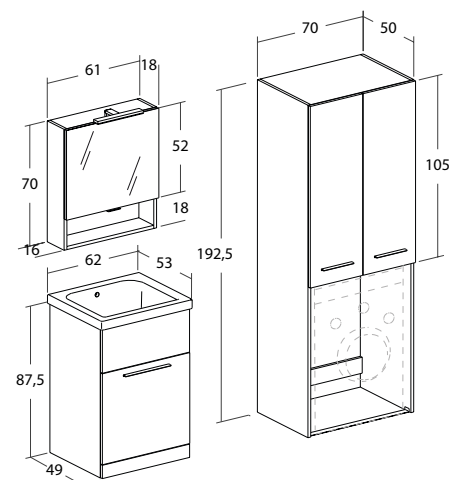


Lavanderia Monoblocco | UL15

1. Rovere Tranchè Scuro
Dark Oak Tranchè

Finitura: Rovere Tranchè Scuro
Tipologia Base: Base con cassettone
Specchiera: Specchio contenitore con lampada LED
Lavabo: Lavatoio in ceramica "FULL"
Accessori: Portasciugamano laterale in finitura cromata
Complementi: Colonne doppia anta con base aperta per lavatrice a vista

Finish: Dark Oak Tranchè
Base Type: Cabinet with drawer
Mirror: Mirror cabinet with Led lamp
Washbasin: Ceramic washtub "FULL"
Accessories: Side towel rack in chrome finish
Complements: Double door column with open washing machine cabinet



1. ULWC61
Base sottolavabo 1 cassetto
per lavabo "FULL"

2. ULWP60
Lavatoio in ceramica "FULL"

3. FPS42
Portasciugamani L42

4. USC61G
Specchio contenitore con
anta a ribalta L61 H70

5. USOL01
Lampada led "BASIC LED"

6. ULVT2A
Colonna per lavatrice "OPEN",
con 2 ante

1. ULWC61
Washbasin unit 1 drawer
for washbasin "FULL"

2. ULWP60
"FULL" ceramic sink

3. FPS42
Towel rack W42

4. USC50G
Mirror cabinet with flap
door W61 H70

5. USOL01
Led lamp "BASIC LED"

6. ULVTAG
Washing machine column
"OPEN" with 2 doors

Lavanderia Monoblocco | UL16

Una composizione completa, che presenta tutti gli elementi tipici della lavanderia. Un profondo lavatoio in ceramica con tavoletta lavapanni in abete e l'armadio colonna lavatrice/asciugatrice chiusa con le ante. Tutti gli elementi sono studiati per contenere, anche lo specchio a due ante con illuminazione led.

A complete composition that has all the typical elements of the laundry room. A deep ceramic washtub with washing axis in fir wood and the washing machine/dryer column with doors. All the elements are studied to store, even the two doors mirror with led lamp.

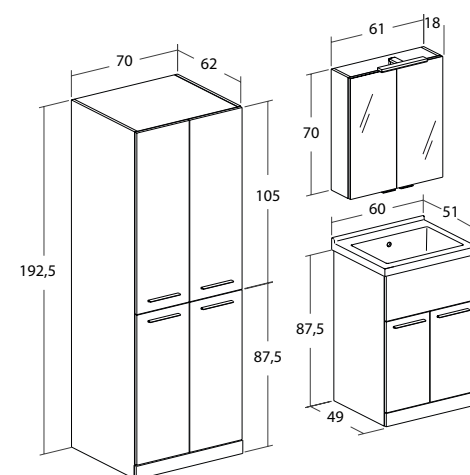




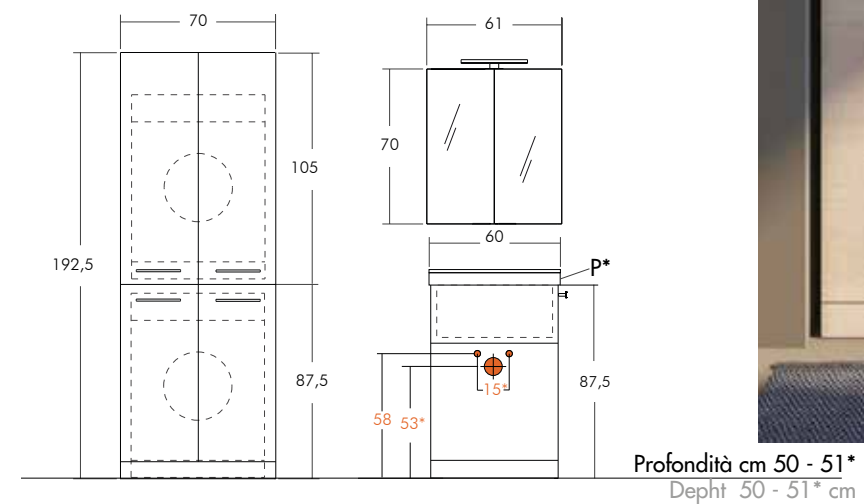
Lavanderia Monoblocco | UL16

Finitura: Rovere Tranchè Chiaro
Tipologia Base: Base con ante
Specchiera: Specchio contenitore doppia anta con lampada LED
Lavabo: Lavatoio in ceramica "DEEP"
Accessori: Portasciugamano laterale in finitura cromata
Complementi: Colonna con ante per lavatrice e asciugatrice

Finish: Light Oak Tranché
Base Type: Cabinet with doors
Mirror: Mirror cabinet with Led lamp
Washbasin: Ceramic washtub "DEEP"
Accessories: Side towel rack in chrome finish
Complements: Washing machine and dryer column with doors



1. Rovere Tranchè Chiaro
 Light Oak Tranché



* Quote di installazione consigliate
 Assembly dimensions recommended

1. ULXC61
 Base sottolavabo 2 ante per lavabo "DEEP"

2. ULWR61
 Lavatoio in ceramica "DEEP"

3. UTTL45
 Tavoletta lavapanni in legno di abete

4. FPS42
 Portasciugamani L.42

5. USC61A
 Specchio contenitore con 2 ante L.61 H.70

6. USOL01
 Lampada led "BASIC LED"

7. UCG70B
 Colonna per lavatrice e asciugatrice con ante

1. ULXC61
 Washbasin unit 2 doors for washbasin "DEEP"

2. ULWR61
 Ceramic washtub "DEEP"

3. UTTL45
 Washing axis in fir wood

4. FPS42
 Towel rack W.42

5. USC61A
 Mirror cabinet with 2 doors W.61 H.70

6. USOL01
 Led lamp "BASIC LED"

7. UCG70B
 Column for washing machine and dryer with doors



URBAN

LAUNDRY FOR A NEW PLACE

CATALOGO URBAN LAVANDERIA

DESIGN

Legnobagno

ART DIRECTOR & RENDERING

Samuele Sciacovelli

PROGETTO GRAFICO

Studio21 srl

STAMPA

Arti Grafiche Celori

Stampato in Italia

Settembre 2020

Legnobagno si riserva il diritto di apportare eventuali modifiche ai prodotti senza obbligo di preavviso o di sostituzione delle caratteristiche presenti a catalogo. La riproduzione fotografica dei colori e delle tonalità cromatiche può essere non perfettamente fedele alla realtà.

Legnobagno reserves the right to carry out modifications of the catalog products without prior notice. The photographic reproduction of colors and color shades may not be perfectly true to reality.

LEGNOBAGNO®
IL BAGNO CHE ARREDA

STABILIMENTO PRODUTTIVO

Via Alfredo Fieramonti (Zona Industriale)

04012 Cisterna di Latina (LT)

Tel: 06.9680943 - Fax: 06.9680948

E-mail: info@legnobagno.it

www.legnobagno.it

LEGNOBAGNO®
IL BAGNO CHE ARREDA

www.legnobagno.it